

PRZEZNACZENIE

Zaczepek kulowy F-246 jest przeznaczony do holowania przyczepy. Zaczepek ten posiada aktualne Świadectwo Homologacji uprawniające do oznaczenia wyrobu znakiem homologacji e20.

WARUNKI MONTAŻU

Zaczepek kulowy F-246 może być używany i eksploatowany w samochodzie o właściwym stanie technicznym elementów nadwozia. Zaczepek musi być zamontowany i eksploatowany w samochodzie zgodnie z niniejszą instrukcją.

Wszystkie śruby i nakrętki występujące w zaczepek kulowym muszą być dokręcone odpowiednim momentem obrotowym (M₀) o wartościach podanych w poniższej tabeli (dla śrub w klasie 8.8):

M8	-	25 (Nm)	M12	-	85 (Nm)
M10	-	50 (Nm)	M16	-	200 (Nm)

WARUNKI EKSPLOATACJI

Zaczepek kulowy F-246 posiada tabliczkę znamionową określającą prawidłowe i bezpieczne obciążenie zaczepeku, tj.:

Typ: F-246	Numer katalogowy zaczepeku kulowego
A50-X	Klasa zaczepeku kulowego (urządzenia sprzęgającego)
e20 00-1642	Nr świadectwa Homologacji zaczepeku kulowego
D = 12,1 kN	Teoretyczna siła odniesienia działająca na zaczepek kulowy
S = 100 kg	Max. dopuszczalne obciążenie pionowe kuli zaczepeku
R = 2100 kg	Max. dopuszczalne obciążenie holowanej przyczepy

Siłę D wylicza się ze wzoru:

$$D = g \times \frac{T \times R}{T + R} \text{ kN}$$

T-technicznie dopuszczalna maksymalna masa, w tonach, pojazdu ciągnącego (także ciągników holujących) łącznie, jeśli występuje, z obciążeniem pionowym przyczepy z osi centralną.

R-technicznie dopuszczalna maksymalna masa, w tonach, przyczepy samochodowej z dyszlem ruchomym w płaszczyźnie pionowej lub naczepey.

g- przyspieszenie ziemskie (przyjmowane jako 9,81 m/s²)

Podczas eksploatacji poszczególne elementy zaczepeku kulowego powinny być utrzymane w należytnym stanie technicznym i zabezpieczone przed działaniem korozji. W czasie holowania przyczepy musi być złączona dodatkowym elastycznym złączem o odpowiedniej wytrzymałości (linka, łańcuch). W czasie eksploatacji zaczepeku kulowego należy okresowo sprawdzać połączenia śrubowe, a w przypadku poluzowania nakrętek należy je dokręcić.

MONTAŻ

Zaczepek kulowy F-246 składa się z następujących elementów:

1. Korpus	- 1 szt.	11. Śruba M10x40 (PN/M-82105)	- 6 szt.
2. Kula (ACS-6004)	- 1 szt.	12. Śruba M10x45 (PN/M-82105)	- 2 szt.
3. Gniazdo kuli	- 1 szt.	13. Śruba M12x25 (PN/M-82105)	- 3 szt.
4. Uchwyt gniazda (CZ-050.00)	- 1 szt.	14. Śruba M12x30 (PN/M-82105)	- 1 szt.
5. Łącznik	- 2 szt.	15. Podkładka sprężysta Ø8,2	- 1 szt.
6. Podkładka 40x5/100	- 2 szt.	16. Podkładka sprężysta Ø10,2	- 2 szt.
7. Podkładka specjalna 40x40x5/Ø10,5	- 2 szt.	17. Podkładka sprężysta Ø12,2	- 4 szt.
8. Uchwyt anteny	- 1 szt.	18. Podkładka okrągła Ø8,4	- 1 szt.
9. Tulejka Ø17/Ø12,5x9	- 1 szt.	19. Podkładka okrągła Ø13,0	- 4 szt.
10. Śruba M8x30 (PN/M-82105)	- 1 szt.	20. Nakrętka M10	- 2 szt.
		21. Podkl. kontakt. z pikotami Ø10,2	- 6 szt.

W celu zamontowania zaczepeku kulowego należy przestrzegać poniższego opisu:

1. Montaż zaczepeku wymaga demontażu i podcinania zderzaka tylnego samochodu.

30.08.2024.

Nr kat. F-246

- Zdemontować dolną płytę osłonową (jeżeli istnieje).
- Zdemontować zderzak tylny, zdjąć górną nakładkę plastikową i zdemontować wzmocnienie (wzmocnienie nie będzie ponownie wykorzystane natomiast śruby ponownie wkręcić do pasa tylnego)
- Na pasie tylnym przesunąć antenę (jeżeli jest zainstalowana) wykorzystując uchwyt anteny (8) następnie dokręcić go do pasa tylnego w punkcie F śrubą M8x30 (10) wraz z tulejką Ø17/Ø12,5x9 (9), podkładką Ø8,4 (18), podkładką Ø8,2 (15). Do pozostałych otworów dokręcić antenę.
- Opuścić ostatni tłumik z uchwytu i zdemontować osłonę termiczną.
- Wsunąć do podłużnic korpus (1) i łączniki (5) skrócić je w punktach fabrycznych (A,B,D: S-Max lub B,C,E: Galaxy) śrubami M10x40 (11) wraz z podkładkami (6), podkładkami specjalnymi (7) i podkładkami kontaktowymi z pikotami Ø10,2 (21).
- Do korpusu (1) w punktach G dokręcić śruby M10x45 (12) wraz z podkładkami Ø10,2 (16) i nakrętkami M10 (20).
- Na korpusie (1) umieścić nakładkę plastikową.
- Zamontować osłonę termiczną i zawiesić tłumik.
- Do korpusu (1) dokręcić gniazdo kuli (3) i uchwyt gniazda elektrycznego (4) śrubami M12x30 (14)-1 szt. i śrubami M12x25 (13)-3 szt. wraz z podkładkami zwykłymi Ø13,0 (19) i podkładkami sprężystymi Ø12,2 (17).
- Wykonać wycięcie w zderzaku według rys. (1).
- Zamontować zderzak i dolną płytę osłonową.
- Do gniazda (3) wpiąć kulę (2) zgodnie z załączoną instrukcją.

Uwaga:

Do korpusu zaczepeku (1) może być zamontowana kula (2) o innej konstrukcji niż podano w niniejszej instrukcji pod warunkiem, że:

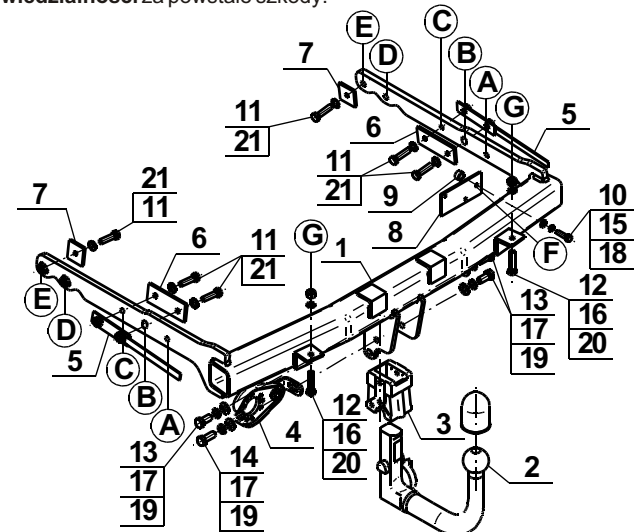
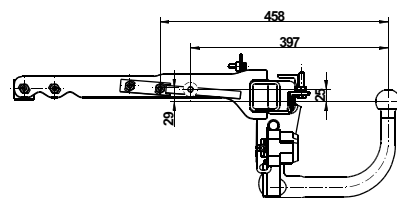
- Zastosowana kula posiada tabliczkę znamionową z numerem homologacji.
- Parametry D i S mają wartość większą lub równą do wartości korpusu (1).
- Położenia środka kuli jest zgodne z rysunkiem.

Przestrzeganie niniejszej instrukcji zapewnia prawidłowy montaż i eksploatację zaczepeku kulowego F-246.

Po zamontowaniu zaczepeku kulowego F-246 należy uzyskać wpis w dowodzie rejestracyjnym pojazdu.

UWAGA: Sprawdzać połączenia śrubowe po przejechaniu 1000 km. Kulę zawsze utrzymywać w czystości i smarować smarem stałym. Stosować osłonę kuli. Wszystkie uszkodzenia mechaniczne zaczepeku kulowego F-246 wykluczają dalszą jego eksploatację. Uszkodzony zaczepek nie może być naprawiany. W przypadku nie przestrzegania opisanego sposobu montażu lub niewłaściwego jego użytkowania producent nie ponosi odpowiedzialności za powstałe szkody.

SCHEMAT MONTAŻU:



UWAGA:

Cena zaczepeku kulowego nie obejmuje wiązki elektrycznej.

Nr kat. F-246

DESTINATION

Tow bar F-246 is designed for towing a trailer. This ball hook has a current certification of approval authorizing the product with e20 certification sign.

FITTING CONDITIONS

Tow bar F-246 can be used and operated in a car with proper technical conditions of body elements. Those parts cannot be mechanically damaged. The ball hook has to be installed and operated in a car according to this instruction. All bolts and nuts in ball hook have to be screwed down with proper torque (M₀). Torque values are given below:

M8	-	25 (Nm)	M12	-	85 (Nm)
M10	-	50 (Nm)	M16	-	200 (Nm)

OPERATION CONDITIONS

The tow bar F-246 has a rating plate describing correct and safe loads of the hook:

Typ: F-246	Tow bar catalogue number.
A50-X	Tow bar class (compressing device)
e20 00-1642	Tow bar certification of approval number
D = 12,1 kN	Theoretical related force working on a ball hook
S = 100 kg	Max permissible vertical load of the hook ball
R = 2100 kg	Max permissible load of towing trailer

D - force is calculated using the following formula:

$$D = g \times \frac{T \times R}{T + R} \text{ kN}$$

T-technically permissible maximum mass in tonnes of the towing vehicle (also towing tractors) including, if necessary, the vertical load of a centrale axle trailer.

R-technically permissible maximum mass in tonnes of the full trailer with drawbar free to move in the vertical plane or of the semi-trailer.

g-acceleration due to gravity (assumed as 9,81 m/s²)

During operating individual elements of ball hook should be kept in a proper technical condition and protected from corrosion. The trailer must be linked with an elastic joint with proper durability (cord, chain) while towing. It is necessary to check periodically bolt joints during operating the ball hook. If screws are eased, it is necessary to screw them down.

FITTING

The tow bar F-246 is made up of the following elements:

1. Towbar mainframe	- 1 piece	11. Screw M10x40	- 6 pieces
2. Tow ball (ACS-6004)	- 1 piece	12. Screw M10x45	- 2 pieces
3. Tow ball holder	- 1 piece	13. Screw M12x25	- 3 pieces
4. Electrical socket plate (CZ-050.00)	- 1 piece	14. Screw M12x30	- 1 piece
5. Connecting link	- 2 pieces	15. Spring washer Ø8,2	- 1 piece
6. Washer 40x5/100	- 2 pieces	16. Spring washer Ø10,2	- 2 pieces
7. Special washer 40x40x5/Ø10,5	- 2 pieces	17. Spring washer Ø12,2	- 4 pieces
8. Aerial holder	- 1 piece	18. Flat washer Ø8,4	- 1 piece
9. Bushing Ø17/Ø12,5x9	- 1 piece	19. Flat washer Ø13,0	- 4 pieces
10. Screw M8x30	- 1 piece	20. Nut M10	- 2 pieces
		21. Washer with picots Ø10,2	- 6 pieces

Please follow the installation fitting instruction below in order to ensure correct installation of the towbar:

- Rear bumper removing and cutting is required.
- Remove the bottom protective plate (if exists).
- Remove the rear bumper, take off the upper plastic cap and remove the reinforcement (reinforcement will be not re-used and re-tighten but the bolts screw in to the rear belt again).
- Move the aerial at the rear belt (if installed) using the Aerial holder (8) next tighten it to the rear belt at the point F using bolt M8x30 (10) together with the sleeve Ø17/Ø12,5x9 (9), washer Ø8,4 (18), washer Ø8,2 (15) and to the remaining holes tighten the aerial.
- Lower the latest silencer from the holder and remove the heat shield.
- Insert the corps (1) and connecting link (5) into stringers and screw in factory points (A, B, D: S-Max or B, C, E: Galaxy) by using bolts M10x40 (11) together with washers (6), special washers (7) and washers with picots Ø10,2 (21).
- Tighten the bolts M10x45 (12) together with washers Ø10,2 (16) and nuts M10 (20) to the corps (1) at points G.
- Place a plastic cap on the corps (1).
- Install the heat shield and hang on the silencer.
- Attach (3) and (4) to the (1), using (14), (13), (17) and (19) according to the schema.
- Make a cutout in the bumper according to the drawing (1).
- Install the bumper to the car and the bottom cover too.
- Attach the tow ball (2) to the socket (3) in accordance with the attached instructions.

Caution:

Different types of (2) may be attached to the (1) only if:

- The adapted tow has its own information label with homologation number
- D and S values are equal or higher than (1) values.
- Tow ball centre-point is in accordance with the drawing

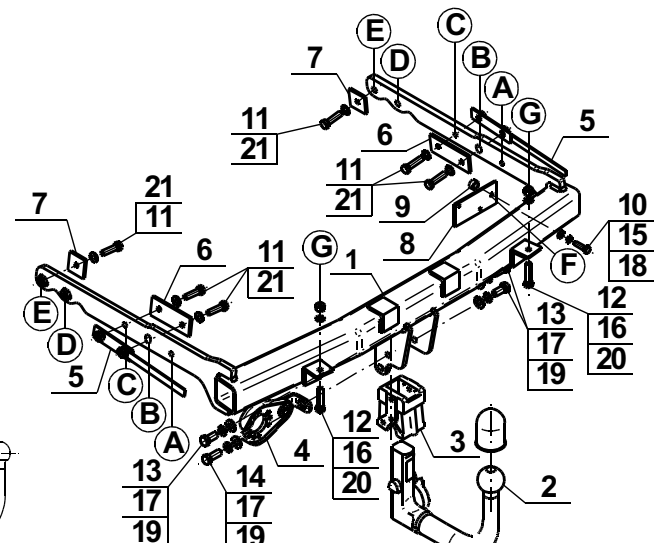
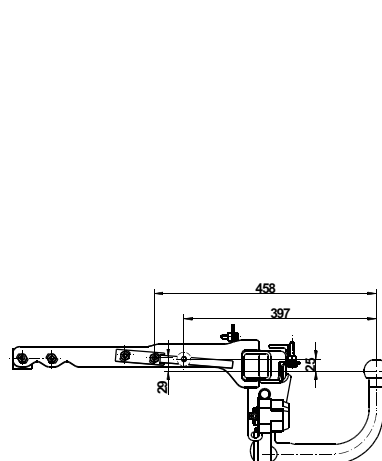
Obeying this instruction assures correct montage and the F-246 tow bar operating.

After assembling of the tow bar F-246 you have to get entry in cars registration book.

CAUTION:

Check if all bolts and nuts are correctly tightened after 1000km. Keep tow ball clean, grease and cased. All mechanical damages of tow bar excludes its further exploitation. Damaged ball hook cannot be repaired. In case of braking the rules of montage or unproper usage manufacturer do not take responsibility for arised damages.

MONTAGE DIAGRAM:



NOTE:

Bunch of wires is not included (in total price).

30.08.2024.

Cat. No. F-246

Cat. No. F-246

Katalognummer F-246

Verwendungsbereich

Die Anhängerkupplung **F-246** ist für das Ziehen eines Anhängers bestimmt. Die Anhängerkupplung besitzt das Prüfzeichen **e20**.

Vorbedingungen für die Montage der Anhängerkupplung

Die Anhängerkupplung **F-246** darf nur an Fahrzeugen montiert und genutzt werden, deren Karosserie in einem einwandfreien technischen Zustand ist. Die Anhängerkupplung darf nur entsprechend der folgenden Anleitungen montiert und genutzt werden.

Alle Schrauben und Muttern entsprechend dem in der folgenden Tabelle angegebenen Drehmoment (Mo) anziehen (das Drehmoment bezieht sich jeweils auf Schrauben der Festigkeitsklasse 8,8):

M8	-	25 (Nm)	M12	-	85 (Nm)
M10	-	50 (Nm)	M16	-	200 (Nm)

Nutzungsbedingungen

Die Anhängerkupplung **F-246** besitzt ein Typenschild, das die Parameter für eine ordnungsgemäße und sichere Belastung der Kupplung angibt:

Typ: F-246 A50-X e20 00-1642 D = 12,1 kN S = 100 kg R = 2100 kg	Katalognummer von der Anhängerkupplung Kupplungsklasse Die Homologationsnummer der Anhängerkupplung D-Wert Stützlast Max. Anhängerlast
--	---

Der D-Wert wird nach folgender Formel berechnet:

$$D = g \times \frac{T \times R}{T + R} \text{ kN}$$

T- zulässiges Gesamtgewicht des Zugfahrzeugs (oder auch eines Schleppzuges) in Tonnen; einschließlich, falls gegeben, der senkrechten Achslast des Anhängers auf die Zentralachse

R- zulässiges Gesamtgewicht eines PKW-Anhängers mit einer in der Senkrechten beweglichen Deichsel oder eines Aufliegers (in Tonnen)

g- Erdbeschleunigung (9,81 m/s²).

Während der Nutzung sind die einzelnen Kupplungsteile in einem einwandfreien technischen Zustand zu halten und vor Korrosion zu schützen. Während des Schleppvorgangs ist der Anhänger zusätzlich mit einem Seil oder einer Kette von entsprechender Stärke mit dem Zugfahrzeug zu verbinden. Während der Nutzung der Anhängerkupplung sind von Zeit zu Zeit die Verschraubungen zu überprüfen und gegebenenfalls nachzuziehen.

Montageanleitung:

Die Anhängerkupplung **F-246** für den Fahrzeugtyp besteht aus folgenden Teilen:

1. Gestell	- 1 Stück	11. Schraube M10x40	- 6 Stück
2. Kupplungskugel (ACS-6004)	- 1 Stück	12. Schraube M10x45	- 2 Stück
3. Kupplungskugelsteckdose	- 1 Stück	13. Schraube M12x25	- 3 Stück
4. Steckdosenhalterung (CZ-050.00)	- 1 Stück	14. Schraube M12x30	- 1 Stück
5. Verbinder	- 2 Stück	15. Federring Ø8,2	- 1 Stück
6. Unterlegscheibe 40x5/100	- 2 Stück	16. Federring Ø10,2	- 2 Stück
7. Spezielle Unterlegscheibe 40x40x5/Ø10,5	- 2 Stück	17. Federring Ø12,2	- 4 Stück
8. Antennehalterung	- 1 Stück	18. Rundunterlegscheibe Ø8,4	- 1 Stück
9. Hülse Ø17,3/Ø12,5x9	- 1 Stück	19. Rundunterlegscheibe Ø13,0	- 4 Stück
10. Schraube M8x30	- 1 Stück	20. Mutter M10	- 2 Stück
		21. Unterlegscheibe mit Picots Ø10,2	- 6 Stück

Um die Anhängerkupplung F-246 richtig zu montieren ist folgende Beschreibung einzuhalten:

- Die Montage der Anhängerkupplung **erfordert die Demontage und einen Anschnitt** der hinteren Stoßstange.
- Die untere Abdeckplatte demontieren (wenn solche vorhanden ist).

- Die hintere Stoßstange demontieren, die obere Kunststoffflasche abnehmen und anschließend die Stoßstangeverstärkung demontieren (die Stoßstangeverstärkung wird nicht mehr benutzt, die Schrauben sind wieder an hinteren Streifen anzuschrauben).
- An hinteren Streifen die Antenne (wenn solche installiert ist) mit Hilfe der Antennehalterung (8) schieben, anschließend die Antennehalterung mit der Schraube M8x30 (10) zusammen mit der Hülse Ø17,3/Ø12,5x9 (9), mit der Rundunterlegscheibe Ø8,4 (18) und mit dem Federring Ø8,2 (15) an hinteren Streifen im Punkt F anschrauben. An restliche Löcher die Antenne anschrauben.
- Den Endauspuffschalldämpfer aus der Halterung abhängen und die thermische Abdeckung demontieren.
- Das Gestell der Anhängerkupplung (1) und die Verbinder (5) an die Längsträger anlegen und an die ab Werk vorhandenen Punkte (A, B, D: S-Max oder B, C, E: Galaxy) mit den Schrauben M10x40 (11) zusammen mit den Unterlegscheiben (6), mit den speziellen Unterlegscheiben (7) und mit den Unterlegscheiben mit Picots Ø10,2 (21) anschrauben.
- An das Gestell (1) an Punkte G die Schrauben M10x45 (12) zusammen mit den Federringen Ø10,2 (16) und mit den Muttern M10 (20) festschrauben.
- An das Gestell (1) die Kunststoffflasche anlegen.
- Die thermische Abdeckung montieren und den Auspuffschalldämpfer aufhängen.
- An das Gestell (1) die Kupplungskugelsteckdose (3) und die Steckdosenhalterung (4) mit den Schrauben M12x30 (14)- 1 St. und mit den Schrauben M12x25 (13)- 3 St. zusammen mit den einfachen Unterlegscheiben Ø13,0 (19) und mit den Federringen Ø12,2 (17) anschrauben.
- Den Anschnitt der hinteren Stoßstange nach Zeichnung (1) durchführen.
- Die hintere Stoßstange und die untere Abdeckplatte montieren.
- Die Kupplungskugel (2) an die Kupplungskugelsteckdose (3) nach Schema montieren.

Achtung:

An das Gestell (1) darf eine Kupplungskugel (2) von einer anderen Konstruktion als in der vorliegenden Montageanleitung nur unter folgenden Bedingungen montiert werden:

- Die verwendete Kupplungskugel besitzt ein Typenschild mit Typgenehmigungsnummer.
- Die Parameter D und S haben einen höheren oder gleichen Wert wie der Wert des Gestells (1).
- Die Stellung der Kupplungskugelmitte entspricht der Zeichnung.

Die Einhaltung vorliegender Gebrauchsanleitung versichert richtige Montage Und Nutzung der Anhängerkupplung F-246.

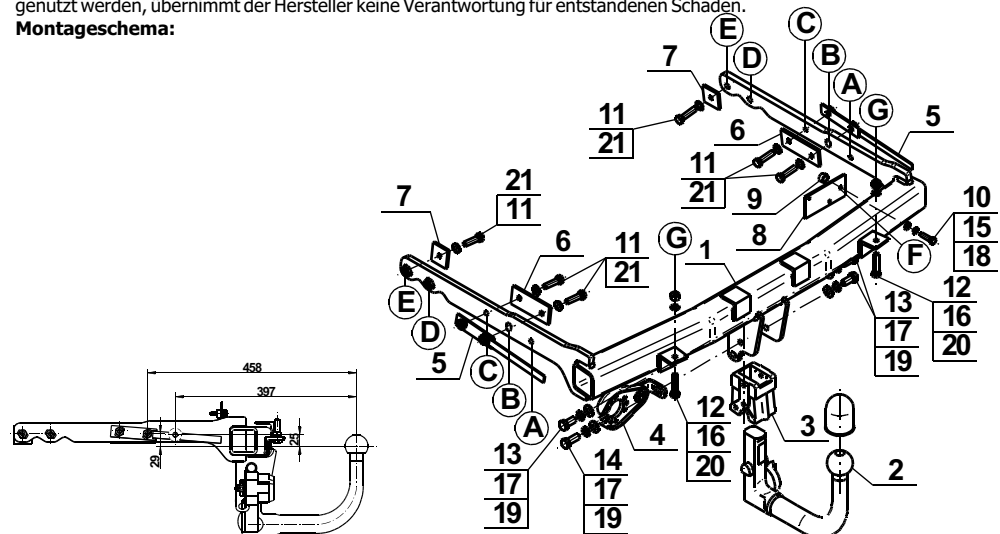
Montage der Anhängerkupplung **F-246** soll ins Fahrzeugschein eingetragen werden.

Achtung: Nach 1000 km sind die Schraubverbindungen nachzuprüfen. Die Kugel ist sauber einzuhalten und mit Schmierfett einzuschmieren. Eine Kugelschutz ist zu verwenden.

Alle mechanischen Beschädigungen der Anhängerkupplung **F-246** schließen weitere Nutzung aus.

Die beschädigte Anhängerkupplung ist nicht reparierbar. Sollte die Art der Montage nicht eingehalten oder falsch genutzt werden, übernimmt der Hersteller keine Verantwortung für entstandenen Schaden.

Montageschema:



Achtung: Im Preis der Anhängerkupplung ist kein Elektrosetz enthalten.

Die Anhängerkupplung muss nicht beim TÜV vorgeführt werden, da diese mit dem Zeichen e20 ausgezeichnet ist, es sei denn, dass aktuelle Vorschriften es anders bestimmen. Diese Montageanleitung dient als ABE und muss mit den Fahrzeugpapieren mitgeführt werden.